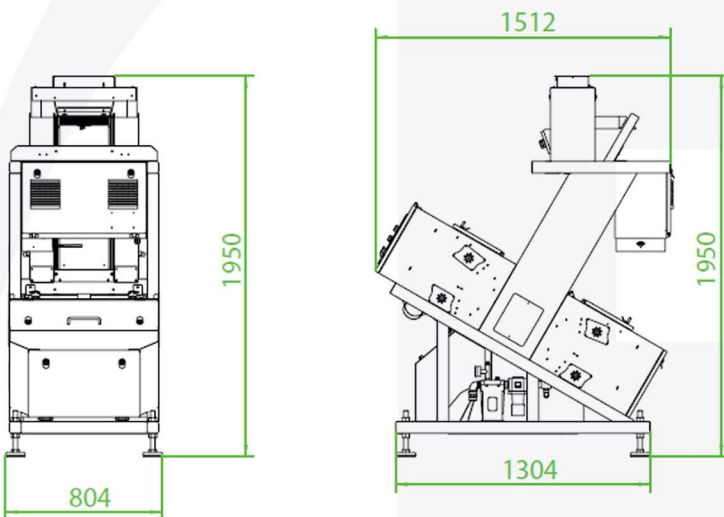


ОПТИЧЕСКИЙ СОРТИРОВЩИК 6SXZ

ДАнный ОПТИЧЕСКИЙ СОРТИРОВЩИК 6SXZ адаптируется к любым ситуациям. В мире грецкого ореха он позволяет эффективно сортировать следующие продукты: Ядра

Подходящие продукты:



MODEL 6SXZ-63

ТЕХНИЧЕСКИЕ ХАРАКТЕРИСТИКИ

| | |
|---------------|---|
| МОДЕЛЬ | 6SXZ - 63 (fall) |
| ГАБАРИТЫ | Ширина 804 / Глубина 1512 / Высота 1950 |
| ВЕС | 490 Кг |
| ВЫХОД | Ядра = 400 кг/час |
| ЭЛЕКТРИЧЕСТВО | 220 В переменного тока - 1 кВт |
| СЖАТЫЙ ВОЗДУХ | Потребление: 500 л/мин 30 м ³ /ч Давление: 7 бар мин. Объем: 150 л (Максимальное расстояние от компрессора = 50 м) Рекомендуется использование осушителя воздуха |
| ОПЦИИ | Шасси поддона / Удлиненные ножки / Сигнализация сжатого воздуха |

| | | |
|-------------------|--|---|
| НА ВЫХОДЕ | ЯДРА | |
| |   | |
| ОТБРАКОВКА | КОЖУРА И ПРОЧЕЕ | ЦВЕТНЫЕ |
| |  |  |

ТОЧНОСТЬ

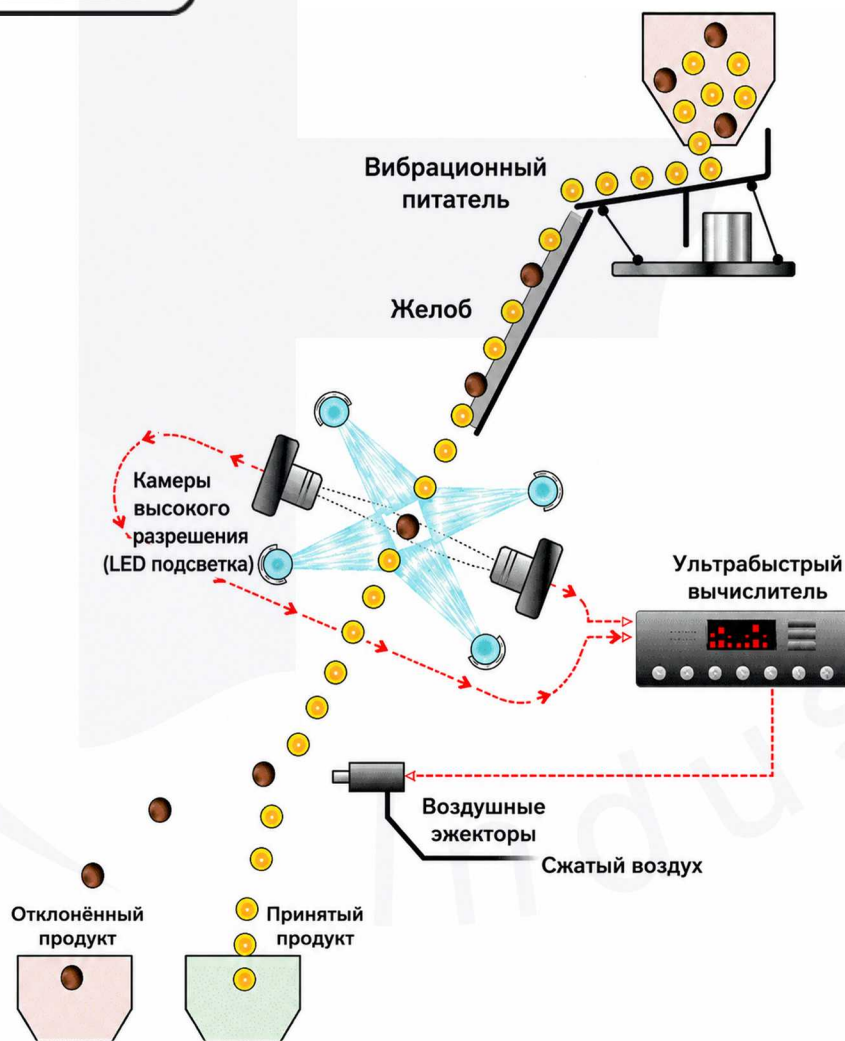
- Выбрасывающие сопла через каждые 5 мм.
- Просмотр дефектов от 0,02 мм.
- Одновременный обзор над и под изделием.

ПРОИЗВОДИТЕЛЬНОСТЬ

- Восприятие продукта 9 000 раз в секунду.
- До 1400 выбросов в секунду.

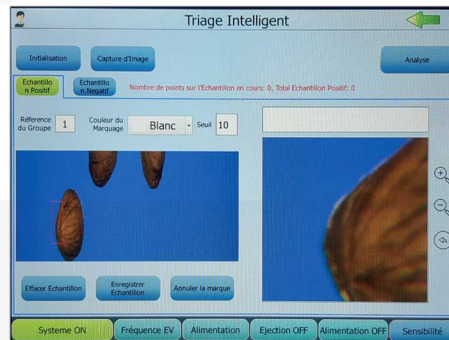
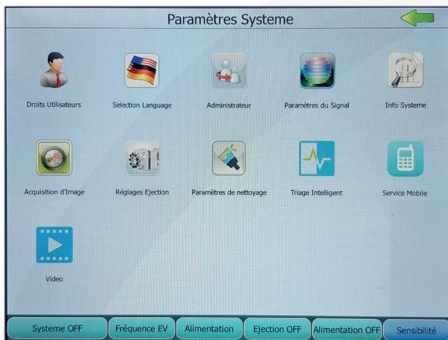
ИНТЕГРАЦИЯ

- Одинарный загрузочный бункер на вибрирующем канале.
- Пищевая лента и шасси из 100% нержавеющей стали.
- Настраиваемая лента для выгрузки продукта (правая или левая) в комплекте.
- Специальный приемный лоток (опция).
- Установка на колеса или шасси с поддонами для перемещения (опция).
- 100% дистанционное управление. По локальной сети wifi или ethernet.



ИНТЕРФЕЙС

- Сенсорный экран IP6X
- Удобный интерфейс
- Изменение настроек в режиме реального времени
- Быстрое и простое понимание
- Французский/английский/итальянский/испанский
- Сохранение настроек в партиях (рецепты)



НАДЕЖНОСТЬ

- Гарантия на светодиодное освещение составляет 100 000 часов.
- Промышленные электромагнитные клапаны с гарантией на 5 000 000 000 циклов.
- Промышленные камеры идеально защищены от пыли и влаги.
- Небольшое количество механических частей.
- Быстрая диагностика в случае поломки.
- Дистанционное обслуживание.
- Форсунки выброса 100% съёмные.
- Автоматическая очистка камеры и ковра.
- Машина имеет класс защиты IP6X, поэтому очищается чистой водой или сжатым воздухом (воздуходувка).

КОНФИГУРАЦИИ

- В зависимости от продукта(ов), которые подлежат сортировке, и дефектов, которые необходимо удалить, доступны различные конфигурации камер:

ЦВЕТНЫЕ КАМЕРЫ: Продвинутая технология, которая обеспечивает лучшее качество сортировки. (Например, сортировка по цвету ядер, без учета оболочек и мембран).

ИНФРАКРАСНЫЕ КАМЕРЫ: Продвинутая технология для выделения определённых материалов с целью их лучшего удаления (например, камешков, древесины, оболочек, металла и т.д.). Эти камеры необходимы, если вы хотите добиться идеального результата при сортировке продуктов, которые сложно обработать.

Он доступен в нескольких конфигурациях, чтобы соответствовать вашему рабочему процессу: 1 - 2 - 4 - 5 - 6 - 8 каналов
Таким образом, можно настроить систему визуализации «по заказу».