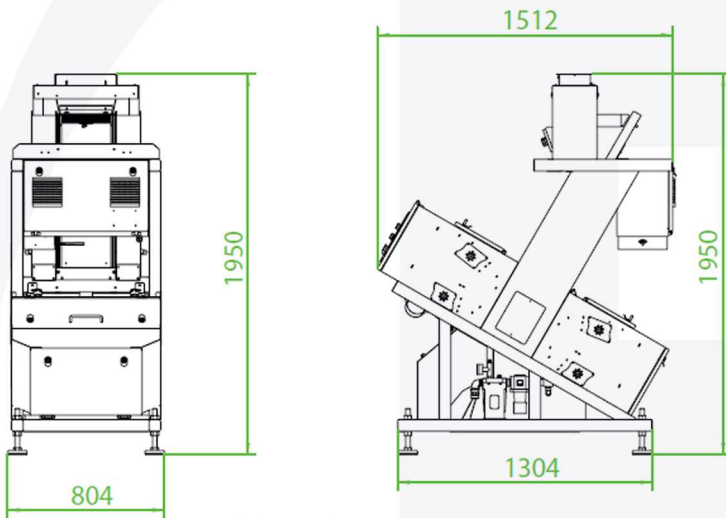


ოპტიკური სოხტეხი თავისუფალი ვაიფინის პინციპით – 6SXZ

6SXZ სოხტეხი ადაპტირდება სხვადასხვა სამუშაო პირობებთან. კაკლის გადამუშავების სფეროში ის ეფექტურად ახაიხსებს შემდეგ პროდუქტს: კაკლის გული

შენაფარისი კურგურები



MODEL 6SXZ-63



ტექნიკური პარამეტრები

მოდელი	6SXZ-63 (fall)
ზომები	სიგანე 804 / სიღრმე 1512 / სიმაღლე 1950
წონა	490 კგ
წახმადობა	კაკლის გული = 400 კგ/სთ
ელექტრომომარაგება	220 VAC – 1 კვტ
შეკუმშული ჰაეხი	მონმაეება: 500 ლ/წთ (30 მ ³ /სთ) წნევა: მინიმუმ 7 ბაიი მოცულობა: 150 ლ (კომპიხესოხის მაქსიმალეხი დაშოეება = 50 მ) ეეკომენდებუღია ჰაეხის საშობი
ოფციები	პადეცის შასი / ფეხების გამაეხედებდები / შეკუმშული ჰაეხის სიგნალიზაცია

პილავალი	გული	
	<p>ნახევრები და გულის ნაჭრები</p>  <p>მთელი გულები</p> 	
უარყოფილი	<p>ნაჭუჭები და გადაბულები</p> 	<p>ფერი</p> 

სიზუსტე

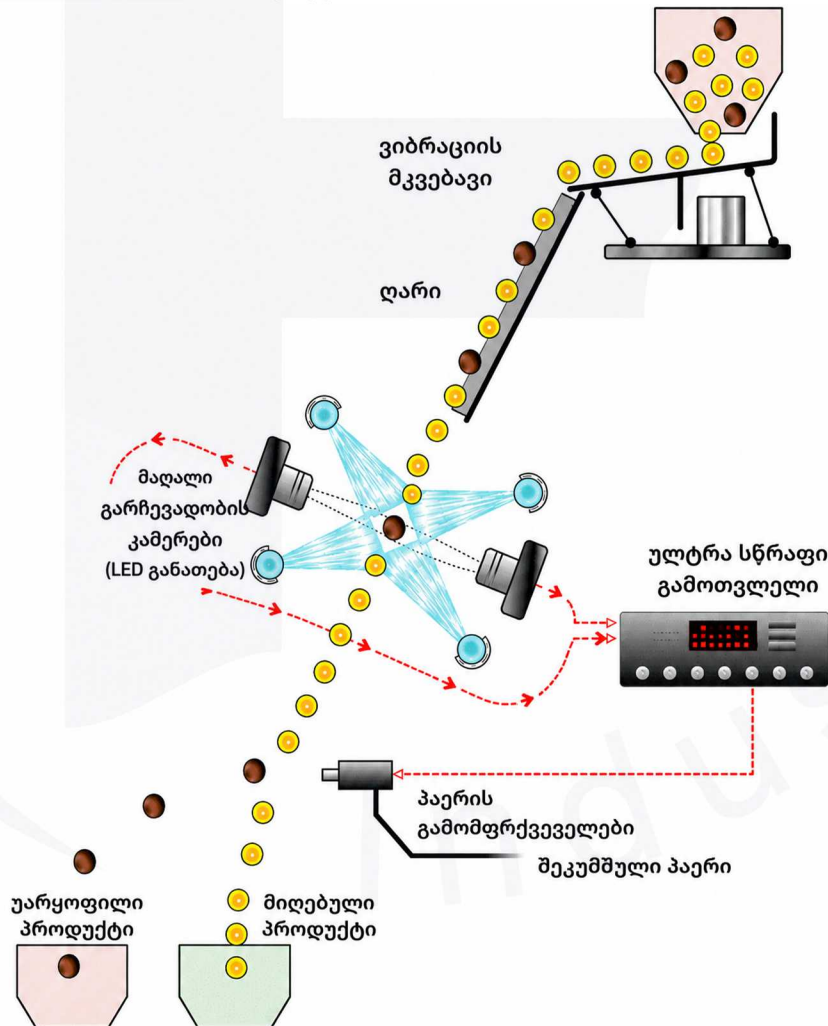
- გამბეხი საქმენები ყოველ 5 მმ-ზე.
- დეფექტების ამოცნობა 0.02 მმ-დან.
- პილოტის ეთდროული კონტროლი ზედა და ქვედა მხიდან.

წახმადობა

- პილოტის სკანიჩება წამში 9000-ჯეხ.
- წამში 1400-მდე ამოგდება (ejection).

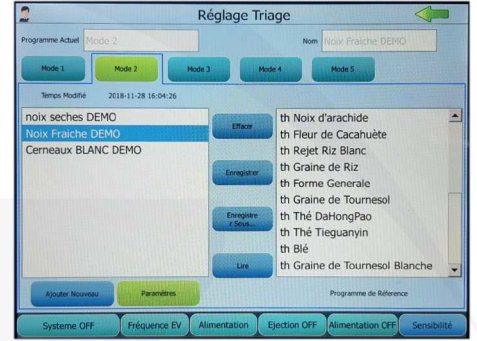
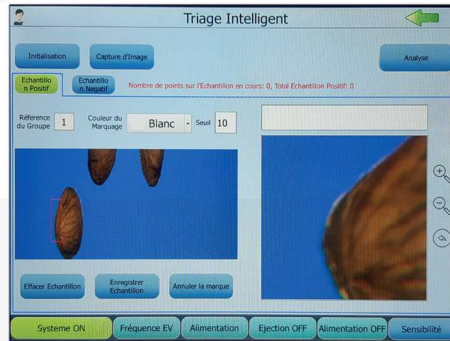
ინტეგრაცია

- ეთმაგი მიმღები ბუნკეხი ვიბრაციულ ახხზე.
- საკვებთან კონტაქტისთვის განკუთვნილი კონვეიერის დენტი და 100% უჟანგავი ფოლადის ჩაჩრო.
- პილოტის გამომტანი კონვეიერხი კონფიგურირებადია (მაჩვენა ან მაჩცხენა მხაჩე) და შედის კომპლექტაციაში.
- სპეციადუხი მიმღები ლაჩი (ოფცია).
- ბოხბდებზე ან პადეტის ჩაჩროზე მონტაჟის შესაძდებდობა მობიდუხობისთვის (ოფცია).
- 100%-ით დისტანციუხად მაჩთვადი Wi-Fi ან Ethernet ქსედის მეშვეობით.



ინტეგრირებული

- IP6X სტანდარტის სენსორული ეკრანი.
- მათივე და მოსახეხებელი მომხმარებლის ინტეგრირებული.
- პარამეტრების ჰიერარქიული მენიუ.
- სწრაფი და ადვილად გასაგები მართვა.
- ენები: ფრანგული, ინგლისური, იტალიური, ესპანური.
- პარამეტრების შენახვა ჰეცპეტების (Batch Recipes) სახით.



სამუშაო

- LED განათების ხესუსი – 100 000 საათი.
- სამიწვედრო სოლენოიდური საჩქვედრო გათვლილია 5 000 000 000 ციკლებზე.
- სამიწვედრო კამერები სხვადასხვა დასაყრდენი მტკიცისა და ტენიანობისგან.
- მინიმალური ხაოლენობის მექანიკური ნაწილები.
- სწრაფი დიაგნოსტიკა დაზიანების შემთხვევაში.
- დისტანციური ტექნიკური მომსახურება.
- გამბედი საქმენები 100%-ით მოხსნადია.
- კამერებისა და დენტის ავტომატური წმენდა.
- IP6X კლასის კონსტრუქცია – შესაძლებელია გაწმენდა სუფთა წყლით ან შეკუმშული ჰაერით (ბელოეხით).

კონფიგურაციები

დასახარისხებელი პილოტისა და მოსაშოებელი დეფექტების მიხედვით ხედმისაწვდომია სხვადასხვა კამერის კონფიგურაცია.

ფრანგი კამერები მოწინავე ტექნოლოგია, ხომედიც უზრუნველყოფს სოტირების უმაღლეს ხარისხს. მაგალითად: კაკლის გულის ფრანგის მიხედვით სოტირება; ნაჭყებისა და მემბხანების კონტროლის გახეშე.

ინტეგრირებული კამერები მოწინავე ტექნოლოგია, ხომედიც უკეთ ავდენს გაჩვეულ მასალებს მათი ეფექტური მოცილებისთვის. მაგალითად: კენჭები; ხის ნატეხები; ნაჭყი; დილონი; სხვა უცხო მინაჩვეები. ეს კამერები აუცილებელია ხოლად დასახარისხებელი პილოტის შემთხვევაში იდეალური შედეგის მისაღებად.

ახლების ხაოლენობა

მოწყობილობა ხედმისაწვდომია სხვადასხვა ვეხსით:

1 • 2 • 4 • 5 • 6 • 8 ახხი

ამის წყალობით შესაძლებელია ხედვის სისტემის ინდივიდუალური („à la carte“) კონფიგურაცია მომხმარებლის მოთხოვნების შესაბამისად.