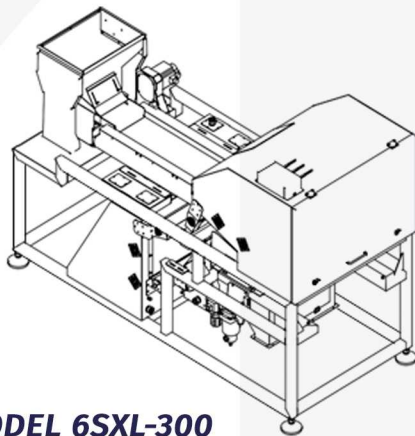


ОПТИЧЕСКИЙ СОРТИРОВЩИК 6SXL

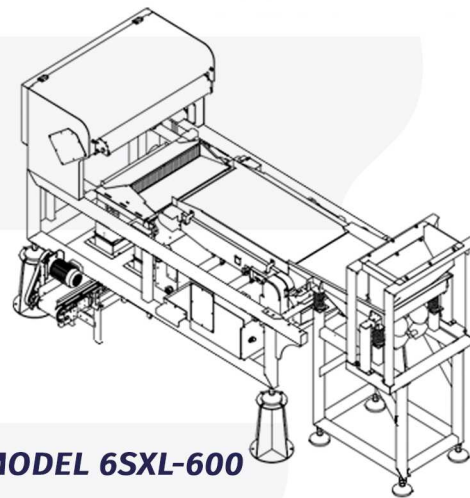
Сортировщик 6SX адаптируется к любым условиям работы. В ореховодческой отрасли он позволяет эффективно сортировать следующие продукты: Свежий грецкий орех / Сухой грецкий орех / Ядро грецкого ореха



Подходящие продукты:



MODEL 6SXL-300

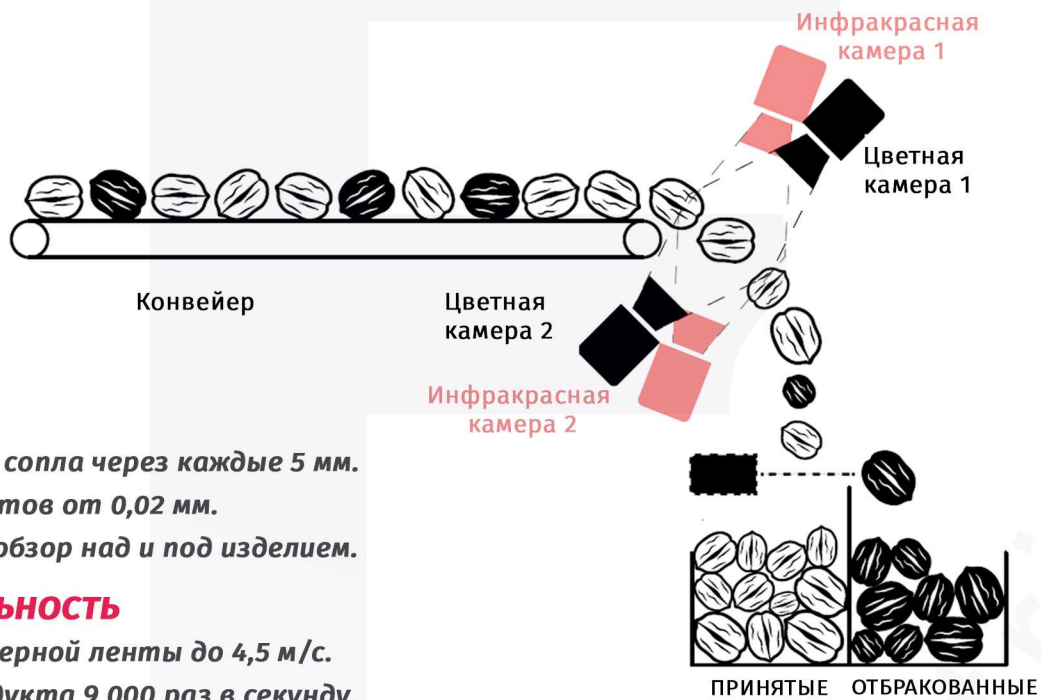


MODEL 6SXL-600

ТЕХНИЧЕСКИЕ ХАРАКТЕРИСТИКИ

МОДЕЛЬ	6SXL - 300	6SXL -600	6SXL -1200
ГАБАРИТЫ	Ширина 1150 Длина 2670 Высота 1860	Ширина 1150 Длина 3500 Высота 1860	Ширина 1750 Длина 3500 Высота 1860
ВЕС	750кг	950кг	1200кг
ВЫХОД	Свежий грецкий орех = 2000 кг/ч Сухой грецкий орех = 1500 кг/ч Ядра = 400 кг/ч	Свежие грецкие орехи = 4000 кг/ч Сухие грецкие орехи = 3000 кг/ч Ядра = 800 кг/ч	Свежие грецкие орехи = 8000 кг/ч Сухие грецкие орехи = 6000 кг/ч Ядра = 1600 кг/ч
ЭЛЕКТРИЧЕСТВО	220 В переменного тока - 0,75 кВт 380 В переменного тока - 1 кВт	220 В переменного тока - 0,75 кВт 380 В переменного тока - 1 кВт	220 В переменного тока - 1 кВт 380 В переменного тока - 1 кВт
СЖАТЫЙ ВОЗДУХ	Потребление: 500 л/мин 30 м³/ч Сеть: 7бар мини Объем : 150л (Расстояние до компрессора = 50м)	Потребление: 1000л/мин 60м³/ч Сеть: 7бар мини Объем: 300л (Расстояние до компрессора = 50м)	Потребление: 2000л/мин 120м³/ч Сеть: 7бар мини Объем: 600л (Расстояние до компрессора = 50м)
ОПЦИИ	Шасси для поддрнов / Выдвижные опоры / Сигнализация сжатым воздухом / Двойной выброс		

	МОКРЫЙ ОРЕХ	СУХОЙ ОРЕХ	ЯДРА	
ПРИЕМЛЕМЫЕ				
ОТБРАКОВКА				



ТОЧНОСТЬ

- Выбрасывающие сопла через каждые 5 мм.
- Просмотр дефектов от 0,02 мм.
- Одновременный обзор над и под изделием.

ПРОИЗВОДИТЕЛЬНОСТЬ

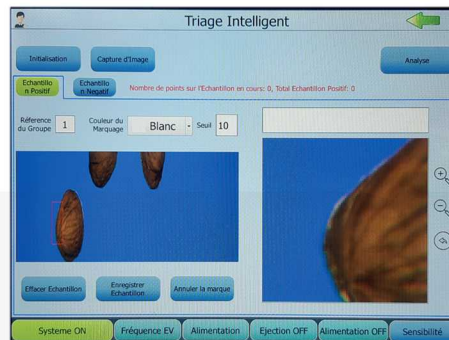
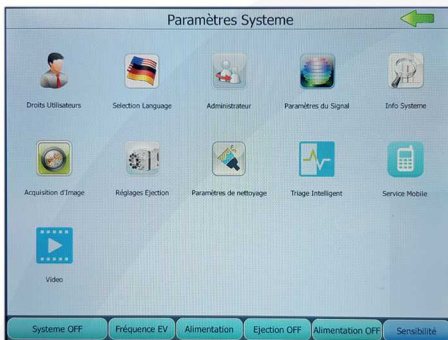
- Скорость конвейерной ленты до 4,5 м/с.
- Восприятие продукта 9 000 раз в секунду.
- До 1400 выбросов в секунду.

ИНТЕГРАЦИЯ

- Одинарный загрузочный бункер на вибрирующем канале.
- Пищевая лента и шасси из 100% нержавеющей стали.
- Настраиваемая лента для выгрузки продукта (правая или левая) в комплекте.
- Специальный приемный лоток (опция).
- Установка на колеса или шасси с поддонами для перемещения (опция).
- 100% дистанционное управление. По локальной сети wifi или ethernet.

ИНТЕРФЕЙС

- Сенсорный экран IP6X
- Удобный интерфейс
- Изменение настроек в режиме реального времени
- Быстрое и простое понимание
- Французский/английский/итальянский/испанский
- Сохранение настроек в партиях (рецепты)



НАДЕЖНОСТЬ

- Гарантия на светодиодное освещение составляет 100 000 часов.
- Промышленные электромагнитные клапаны с гарантией на 5 000 000 000 циклов.
- Промышленные камеры идеально защищены от пыли и влаги.
- Небольшое количество механических частей.
- Быстрая диагностика в случае поломки.
- Дистанционное обслуживание.
- Форсунки выброса 100% съёмные.
- Автоматическая очистка камеры и ковра.
- Машина имеет класс защиты IP6X, поэтому очищается чистой водой или сжатым воздухом (воздуходувка).



КОНФИГУРАЦИИ

- В зависимости от сортируемого продукта и удаляемых дефектов доступны различные конфигурации камер:

ЦВЕТНЫЕ КАМЕРЫ: Передовая технология, обеспечивающая максимальное качество сортировки.

(Например: сухой орех, свежий орех, ядро — без необходимости отделения скорлупы и перегородок.)

ИНФРАКРАСНЫЕ КАМЕРЫ: Современная технология для обнаружения и удаления определённых материалов (камни, древесина, скорлупа, металл и др.).

Эти камеры особенно важны для получения идеального результата при сортировке сложных продуктов (например: ядро с остатками скорлупы или перегородок, повреждённый сухой орех, камни среди свежего ореха и т.д.).

Доступны три варианта ширины ленты: 300 мм (1 канал); 600 мм (2 канала); 1200 мм (4 канала)

Таким образом, систему технического зрения можно настроить индивидуально под конкретные задачи.