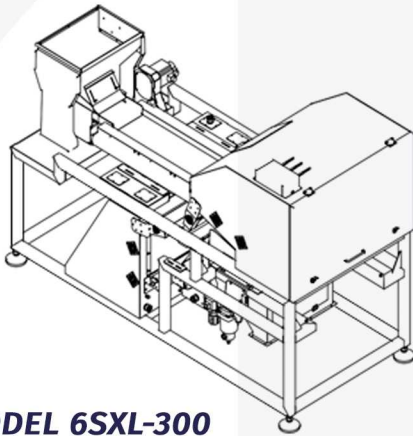


## ოპტიკური სოხტეხი 6SXL

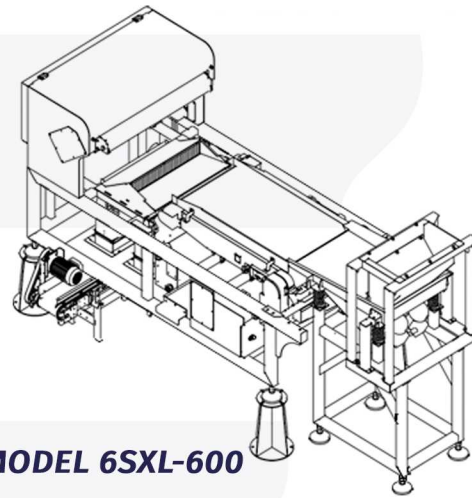
**6SX სოხტეხი ადაპტირდება ნებისმიერ სამუშაო პირობებთან. კაკლის გადამამუშავებელ ინდუსტრიაში ის ეფექტურად ახაჩისხებს შემდეგ პილოტელებს:**  
**ახალი კაკალი / გამხმარი კაკალი / კაკლის გული**



### შესაფერისი კულტურები



**MODEL 6SXL-300**

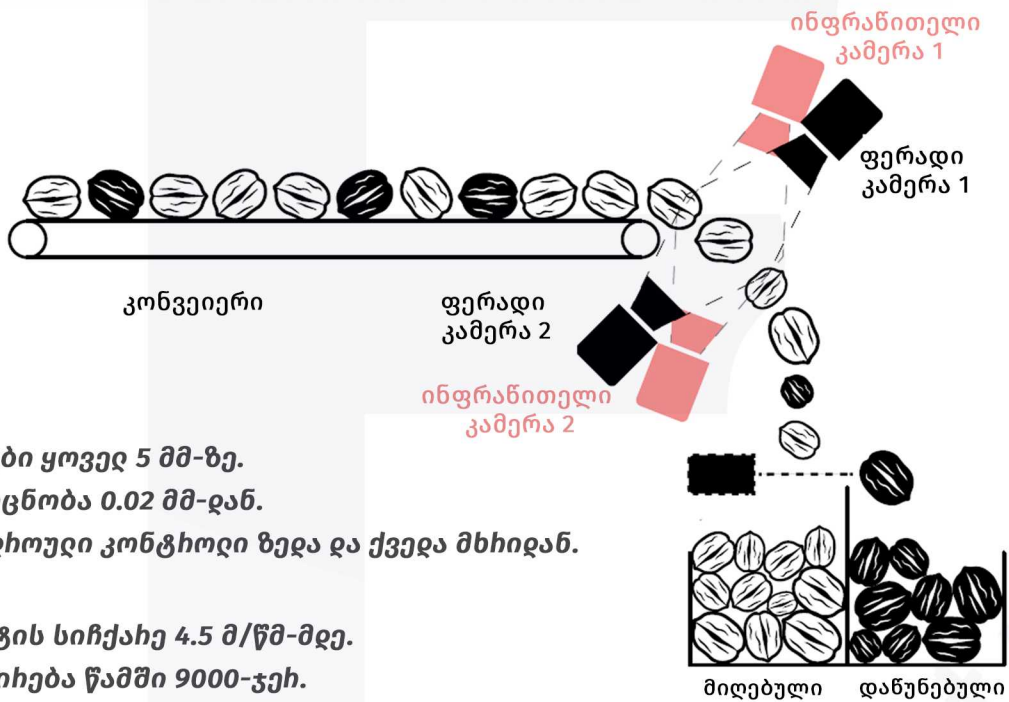


**MODEL 6SXL-600**

ტექნიკური პარამეტრები

მოდელი	6SXL - 300	6SXL - 600	6SXL - 1200
ზომები	სიგანე: 1150 მმ სიგრძე: 2670 მმ სიმაღლე: 1860 მმ	სიგანე: 1150 მმ სიგრძე: 3500 მმ სიმაღლე: 1860 მმ	სიგანე: 1750 მმ სიგრძე: 3500 მმ სიმაღლე: 1860 მმ
წონა	750 კგ	950 კგ	1200 კგ
წარმადობა	ასალი ნივთი = 2000 კგ/სთ გამხმარი ნივთი = 1500 კგ/სთ ნივთის გული = 400 კგ/სთ	ასალი ნივთი = 4000 კგ/სთ გამხმარი ნივთი = 3000 კგ/სთ ნივთის გული = 800 კგ/სთ	ასალი ნივთი = 8000 კგ/სთ გამხმარი ნივთი = 6000 კგ/სთ ნივთის გული = 1600 კგ/სთ
ელექტრომომარაგება	220 VAC - 0.75 კვტ 380 VAC - 1 კვტ	220 VAC - 0.75 კვტ 380 VAC - 1 კვტ	220 VAC - 1 კვტ 380 VAC - 1 კვტ
შეკუმშული პაერი	მომხარება: 500 ლ/წთ 30 მ <sup>3</sup> /სთ ქსელი: მინ. 7 ბარი რეზერვუარი: 150 ლ (კომპრესორიდან მქს. დაშორება = 50 მ)	მომხარება: 1000 ლ/წთ 60 მ <sup>3</sup> /სთ ქსელი: მინ. 7 ბარი რეზერვუარი: 300 ლ (კომპრესორიდან მქს. დაშორება = 50 მ)	მომხარება: 2000 ლ/წთ 120 მ <sup>3</sup> /სთ ქსელი: მინ. 7 ბარი რეზერვუარი: 600 ლ (კომპრესორიდან მქს. დაშორება = 50 მ)
ოპციები	პალეტის შასი / გასაგრძელებელი ფეხები / შეკუმშული პაერის სიგნალიზაცია / ონმაგი გამოდევნა		

	ახალი კაკალი	გამხმარი კაკალი	კაკლის გული
მიღებული (კარგი)			
უარყოფილი (არკარგი)			<p>ნაჭუჭები მემბრანები</p> <p>ფერები</p>



**სიზუსტე**

- გამბეხი საქმენები ყოველ 5 მმ-ზე.
- დეფექტების ამოცნობა 0.02 მმ-დან.
- პილოტის ეხთელოდი კონტელოდი ზედა და ქვედა მხიდან.

**წახმადობა**

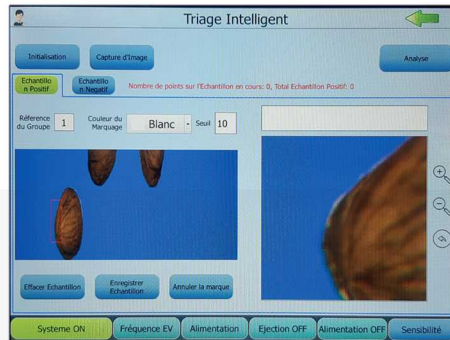
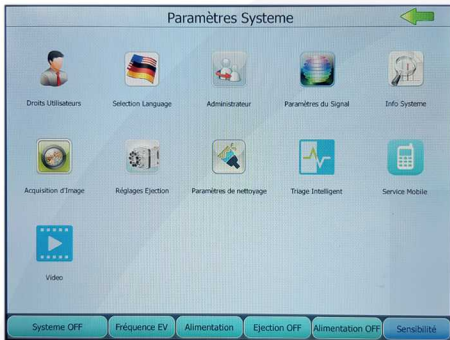
- კონვეიეხის დენტის სიჩქაჲე 4.5 მ/წმ-მდე.
- პილოტის სკანიხება წამში 9000-ჲეჲ.
- წამში 1400-მდე ამოგდება (ejection).

**ინტეგრაიცია**

- ეხთმაგი მიმღები ბუნკეხი ვიბხაციუდ ახხზე.
- საკვებთან კონტაქტისთვის განკუთვნიდი კონვეიეხის დენტი და 100% უჲანგავი ფოლადის ჩაჩრო.
- პილოტის გამომტანი კონვეიეხი კონფიგუხიხებადია (მაჩჲვენა ან მაჩცვენა მხაჲე) და ჲედის კომპდექტაციაში.
- სპეციადუხი მიმღები ღაჩი (ოფცია).
- ბოხბდებზე ან პადეტის ჩაჩროზე მონტაჲის ჲესაძდებდობა მობიდუხობისთვის (ოფცია).
- 100%-ით დისტანციუჲად მაჩთვადი Wi-Fi ან Ethernet ქსედის მეჲეუობით.

**ინტეგრაციის**

- IP6X სტანდარტის სენსორული ეკრანი.
- მათივნი და მოსახეხებელი მომხმარებლის ინტეგრაციის.
- პარამეტრების ჰიერარქიული მენიუ.
- სწრაფი და ადვილად გასაგები მართვა.
- ენები: ფრანგული, ინგლისური, იტალიური, ესპანური.
- პარამეტრების შენახვა ჰეცეპტების (Batch Recipes) სახით.



**სამწვანო**

- LED განათების სისტემა – 100 000 საათი.
- სამწვანო სოლარიზაციის სისტემები გათვლილია 5 000 000 000 ციკლებზე.
- სამწვანო კამერები სხვადასხვა დასაყრდენი მდებარეობისა და ტენიანობისგან.
- მინიმალური ხაზობრივი მექანიკური ნაწილები.
- სწრაფი დიაგნოსტიკა დაზიანების შემთხვევაში.
- დისტანციური ტექნიკური მომსახურება.
- გამბედილი სარეგულირებელი 100%-ით მოხსნადია.
- კამერებისა და დენის ავტომატური წმენდა.
- IP6X კლასის კონსტრუქცია – შესაძლებელია გაწმენდა სუფთა წყლით ან შეკუმშული ჰაერით (ბლუეიით).



**კონფიგურაციები**

დასახარისხებელი პირობებისა და მოსაშოხებელი დეფექტების მიხედვით ხედმისაწვდომია სხვადასხვა კამერის კონფიგურაცია.

**ფრანგი კამერები** მოწინავე ტექნოლოგია, რომელიც უზრუნველყოფს დაზიანების უმაღლეს ხარისხს. (მაგალითად: ახალი კაკალი, გამხმარი კაკალი, კაკლის გული – ნაჭურისა და მემბრანების გამოყოფის გახეშვა.)

**ინტელექტუალური კამერები** თანამედროვე ტექნოლოგია, რომელიც საშუალებას იძლევა უკეთ გამოვლინდეს გახვეული მასალები და მოხდეს მათი ავტომატური მოცილება (ქვები, ხე, ნაჭურ, რითონი და სხვა). ეს კამერები აუცილებელია ხორბლის დასახარისხებელი პირობებისთვის იდეალური შედეგის მისაღებად (მაგალითად: კაკლის გული ნაჭურის ან მემბრანის ნაწილებით, დაზიანებული გამხმარი კაკალი, ქვები ახალ კაკალში და ა.შ.).

ხედმისაწვდომია დენის სამი სიგანე: 300 მმ (1 ახი); 600 მმ (2 ახი); 1200 მმ (4 ახი) ამგვარად, შესაძლებელია ხედვის სისტემის ინდივიდუალური კონფიგურაცია კონკრეტული წახმობის მოთხოვნების შესაბამისად.